

斜面の変化を  
即時に検知  
傾斜観測  
システム  
AK-173

簡単設置

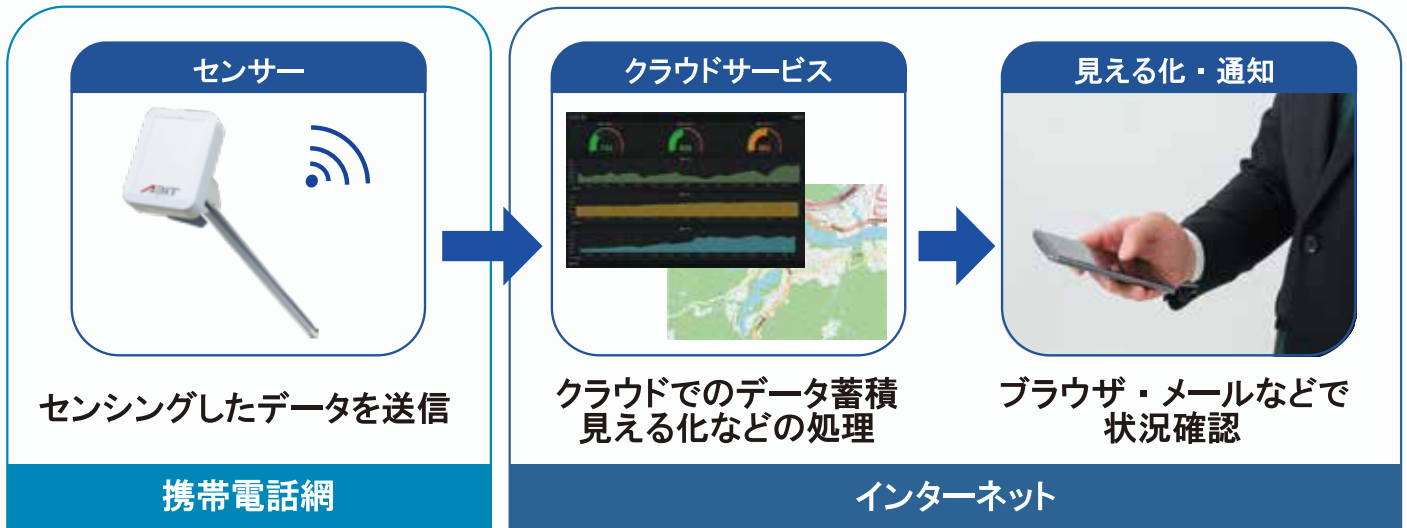
高精度の傾き検知

電池駆動で  
最長5年間稼働

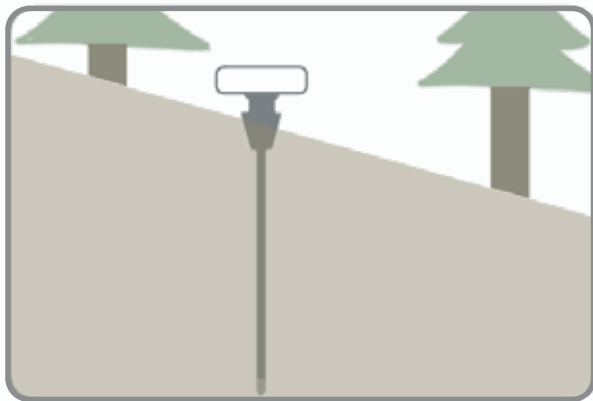
■ 特長

- 傾斜観測システムは、斜面に挿し込み傾きを観測します。
- 傾きの変化量から斜面崩壊を事前に検知可能。地中の傾斜および温度計測で高精度に傾きを検出できます。
- 電池駆動で最長5年間の運用が可能です。
- 通信方式にLTE Cat.M1(LTE-M)を採用。LTE-Mの特長を生かし、低消費電力です。

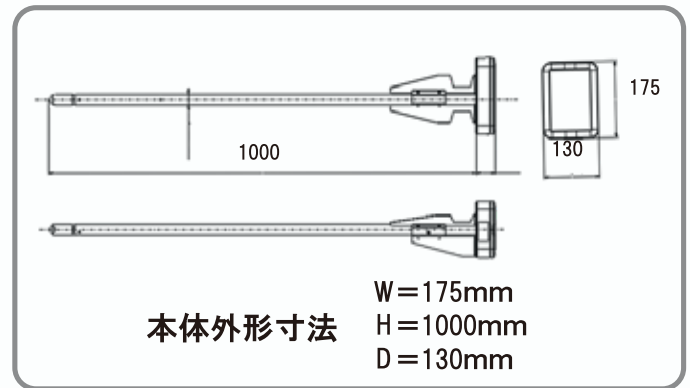




設置例



寸法図



仕様

|         |                           |
|---------|---------------------------|
| 型番      | AK-173                    |
| 計測内容    | 傾き                        |
| 最小読取単位  | 0.001度                    |
| 電源      | リチウム1次電池                  |
| 想定運用年数  | 5年(但し、当社規定条件下において)        |
| 筐体      | ポリカーボネイト、ステンレス、ポリ塩化ビニル    |
| 保護等級    | IP67相当                    |
| 温度・湿度条件 | -20~60°C(結露なき事)           |
| 構造・形状   | W130 x D175 x H1,160 [mm] |
| 本体総重量   | 1,600g                    |